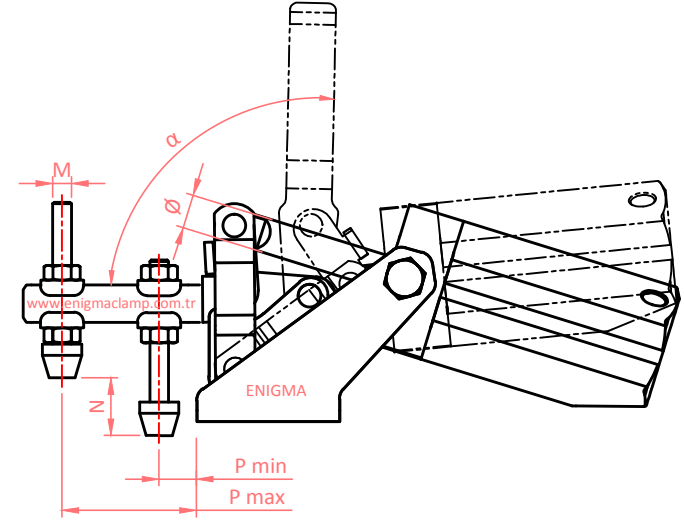




AÇI ve HAREKET ANALİZİ ANGLE and MOTION ANALYSIS

MODEL K.	α° ($\pm 5^\circ$)	N	P min.	P max.	Bar	Ac (dm ³)	\emptyset	Silindir Çapı (Bore Size)	Ağırlık (Kg) (Weight)
2002 P	90	32	8	32	6	0,30	12	25	0,70
2007 P	90	28	11	42	6	0,43	12	32	0,80
1807 P	90	28	11	42	6	0,43	12	32	0,80

Ac: 6Bar basınçta çift hareket için hava tüketim miktarıdır. (Ac: Air Consumption per double stroke in dm³ at 6 Bar)



KUVVET ANALİZİ FORCE ANALYSIS

MODEL K.	X1	X2	FT1 (N)	FT2 (N)	FB1 (N)	FB2 (N)
2002 P	44	71	1050	730	800	550
2007 P	55	100	2500	1575	2100	1450
1807 P	55	100	2500	1575	2100	1450

FT1-FT2: TUTMA KAPASİTESİ (HOLDING CAPACITY), FB1-FB2: BASKI KUVVETİ (EXERTING FORCE)

